

(以下附錄節錄自中華人民共和國人力資源和社會保障部的網站，全文可參閱
http://www.mohrss.gov.cn/SYrlzyhshbzb/zcfg/SYzhengqiuyijian/zq_fgs/201810/t20181025_303522.html)

附錄

人力資源社會保障部關於《香港澳門台灣居民在內地（大陸）參加社會保險暫行辦法（征求意见稿）》公開征求意见的通知

為維護在內地（大陸）就業、居住和就讀的香港和澳門居民中的中國公民以及台灣居民依法參加社會保險和享受社會保險待遇的合法權益，加強社會保險管理，我部研究起草了《香港澳門台灣居民在內地（大陸）參加社會保險暫行辦法（征求意见稿）》。現向社會公開征求意见。公眾可以通過以下途徑和方式提出意見：

1.登錄中國政府法制信息网（網址：<http://www.chinalaw.gov.cn>），進入首頁主菜單的“立法意見征集”欄目提出意見。

2.登錄人力資源社會保障部網站（網址：<http://www.mohrss.gov.cn>），進入首頁左側的“政策法規”，在“征求意见”欄目里提出意見。

3.通信地址：人力資源社會保障部法規司（地址：北京市東城區和平里東街3號，郵編：100013），並請在信封上註明“香港澳門台灣居民在內地（大陸）參加社會保險暫行辦法（征求意见稿）征求意见”字樣。

意見反饋截止時間為2018年11月25日。

人力資源社會保障部
2018年10月25日

香港澳門台灣居民在內地（大陸）參加社會保險暫行辦法（征求意见稿）

第一條[目的和依據] 為了維護在內地（大陸）就業、居住和就讀的香港和澳門居民中的中國公民以及台灣居民（以下簡稱港澳台居民）依法參加社會保險和享受社會保險待遇的合法權益，加強社會保險管理，根據《中華人民共和國社會保險法》等規定，制定本辦法。

第二條[適用範圍] 在內地（大陸）依法註冊或者登記的企業、事業單位、社會團體、社會服務機構、基金會、律師事務所、會計師事務所等組織和有雇工的個體工商戶（以下簡稱用人單位）依法聘僱的港澳台居民，應當依法參加職工基本養老保險、職工基本醫療保險、工傷保險、失業保險和生育保險，由用人單位和本人按照規定繳納社會保險費。

在內地（大陸）依法從事個體工商經營的港澳台居民，可以參照註冊地有關規定參加職工基本養老保險和職工基本醫療保險；在內地靈活就業且辦理港澳台居民居住證的港澳台居民，

可以参照居住地有关规定参加职工基本养老保险和职工基本医疗保险。

在内地（大陆）就业时已经达到内地（大陆）法定退休年龄的港澳台居民，可以参加居住地城乡居民基本医疗保险。

在内地（大陆）居住且办理港澳台居民居住证的未就业港澳台居民，可以在居住地参加城乡居民基本养老保险和城乡居民基本医疗保险。

在内地（大陆）就读的港澳台大学生，按照属地原则自愿参加高等教育机构所在地城乡居民基本医疗保险。

第三条[办理社会保险登记] 用人单位依法聘雇港澳台居民的，应当持港澳台居民有效证件，以及劳动合同、聘用合同等证明材料，为其办理社会保险登记。

在内地（大陆）依法从事个体工商经营和灵活就业的港澳台居民，按照注册地（居住地）有关规定办理社会保险登记。

已经办理港澳台居民居住证且符合在内地（大陆）参加城乡居民基本养老保险和城乡居民基本医疗保险条件的港澳台居民，应当持港澳台居民居住证在居住地办理社会保险登记。

第四条[发放社会保障卡] 港澳台居民办理社会保险的各项业务流程与内地（大陆）居民一致。社会保险经办机构应当根据《香港澳门台湾居民社会保障号码编制规则》，为港澳台居民建立社会保障号码，并发放中华人民共和国社会保障卡。

第五条[待遇享受] 参加社会保险的港澳台居民，符合条件的，依法享受社会保险待遇。

参加职工基本养老保险的港澳台居民达到法定退休年龄时，累计缴费不足 15 年的，可以延长缴费至满 15 年。社会保险法实施前参保、延长缴费 5 年后仍不足 15 年的，可以一次性缴费至满 15 年。

参加城乡居民基本养老保险的港澳台居民，符合领取待遇条件的，在居住地按照有关规定领取城乡居民养老保险待遇。达到待遇领取年龄时，累计缴费不足 15 年的，可按照居住地的相关规定延长缴费或者补缴。

参加城乡居民基本医疗保险的港澳台居民按照与所在统筹地区城镇居民同等标准缴费，并享受同等的基本医疗保险待遇。

第六条[离开内地（大陆）社会保险关系处理] 港澳台居民在达到规定的领取养老金条件前离开内地（大陆）的，其社会保险个人账户予以保留，再次来内地（大陆）就业或者居住的，缴费年限累计计算；经本人书面申请终止社会保险关系的，可以将其社会保险个人账户储存额一次性支付给本人。

已获得香港、澳门、台湾居民身份的原内地（大陆）居民，离开内地（大陆）时选择保留社会保险关系的，返回内地（大陆）居住、就业并参保时，原缴费年限合并计算；离开内地（大陆）时已经选择终止社会保险关系的，原缴费年限不再合并计算。

第七条[跨统筹地区社会保险关系转移] 参加社会保险的港澳台居民在内地（大陆）跨统筹地区流动办理社会保险关系转移时，按照国家有关规定执行。已经领取养老保险待遇的，不再办理养老保险关系转移接续手续。

参加职工基本养老保险的港澳台居民跨统筹区流动就业，达到领取待遇条件时，在各参保地累计缴费年限均不满 10 年的，由其最后一个缴费年限最长的参保地负责归集养老保险关系及相应资金，办理待遇领取手续，并支付养老保险待遇。

参加职工基本养老保险的港澳台居民跨统筹地区流动就业，达到法定退休年龄时累计缴费不足 15 年的，按照本条第二款有关待遇领取地的规定确定继续缴费地后，按照本办法第五条第二款办理。

第八条[领取待遇资格认证] 在港澳台居住的享受按月领取基本养老金、工伤保险长期待遇的港澳台居民，应当按照社会保险经办机构的规定，办理领取待遇资格认证。

第九条[财政补助] 各级财政对在内地（大陆）参加城乡居民基本养老保险和城乡居民基本医疗保险（港澳台大学生除外）的港澳台人员，按所在统筹地区城镇居民相同的标准给予补助。

各级财政对港澳台大学生参加城乡居民基本医疗保险补助政策按照有关规定执行。

第十条[争议救济]依法参加社会保险的港澳台居民与用人单位因社会保险发生争议的，可以依法申请调解、仲裁、提起诉讼。用人单位侵害其社会保险权益的，港澳台居民也可以要求社会保险行政部门或者社会保险费征收机构依法处理。

第十一条[双重参保事宜]已在香港、澳门、台湾参加当地社会保险，并继续保留社会保险关系的港澳台居民，可以持相关授权机构出具的证明，不在内地（大陆）参加养老保险和失业保险。

第十二条[政策衔接和规范] 内地（大陆）与香港、澳门、台湾有关机构就社会保险事宜做出具体安排的，按照相关规定办理。

第十三条[监督检查]社会保险行政部门应当按照社会保险法的规定，对港澳台人员参加社会保险的情况进行监督检查。用人单位未依法为招用的港澳台人员办理社会保险登记或者未依法为其缴纳社会保险费的，按照社会保险法等法律、行政法规和有关规章的规定处理。

第十四条[有效证件]本办法所称“港澳台居民有效证件”指《港澳居民来往内地通行证》、五年期《台湾居民来往大陆通行证》及《港澳台居民居住证》。

第十五条[实施时间] 本办法自 年 月 日起施行。

附件：香港澳门台湾居民社会保障号码编制规则

关于《香港澳门台湾居民在内地（大陆）参加社会保险暂行办法（征求意见稿）》的说明

为进一步明确和规范港澳台人员在内地（大陆）参保的有关规定，保障在内地（大陆）居住、就业和就读的港澳台居民的社会保险权益，我们研究起草了《香港澳门台湾居民在内地（大陆）参加社会保险暂行办法（征求意见稿）》（以下简称《暂行办法》），《暂行办法》共十五条，主要内容如下：

一、关于适用人员范围。《暂行办法》将两类港澳台人员纳入适用范围。第一类是就业人员，包括在内地（大陆）正规就业及灵活就业的人员；第二类是非就业人员，包括在内地（大陆）居住但未就业的人员及在校大学生等。

二、关于适用险种和待遇。《暂行办法》规定，在内地（大陆）就业的港澳台人员应当参加五项基本社会保险。对在内地（大陆）居住的未就业港澳台居民，可以参加城乡居民基本养

老保险和城镇居民基本医疗保险。同时规定港澳台居民适用险种的范围与享受待遇的条件和办法与内地（大陆）居民保持一致。

三、关于经办程序。《暂行办法》对社会保险经办相关事宜进行了明确，规定港澳台居民办理社会保险的各项业务流程与内地（大陆）居民一致。同时，考虑到港澳台人员的具体情况，《暂行办法》对办理社会保险登记、发放社会保障卡、离开内地（大陆）社会保险关系处理、跨省社会保险关系转移等问题作了具体规定。

四、关于财政补助。《暂行办法》对在内地（大陆）参加城乡居民基本养老保险和城镇居民基本医疗保险的港澳台居民，及港澳台大学生参加城镇居民基本医疗保险的财政补助标准进行了规定。

五、关于双重参保。为切实保护港澳台居民社会保险权益，同时充分考虑其实际情况和诉求，减轻企业和个人负担，《暂行办法》规定已在香港、澳门、台湾参加当地相关社会保险，并继续保留社会保险关系的港澳台居民，可持相关授权机构出具的证明，不在内地（大陆）参加养老保险和失业保险。

六、关于政策衔接。为给未来的政策衔接安排留出空间，《暂行办法》规定内地（大陆）与香港、澳门、台湾有关机构就社会保险事宜做出具体安排的，按照相关规定办理。

此外，《暂行办法》还对有效证件及港澳台居民社会保障号码编制规则等事项作了规定。

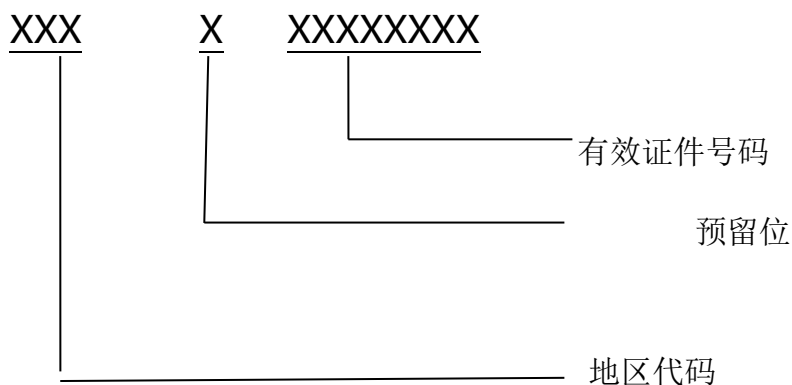
附件

香港澳门台湾居民社会保障号码编制规则

港澳台居民参加内地（大陆）社会保险，其社会保障号码编制规则如下：

一、已申领《港澳台居民居住证》，具有公民身份号码的港澳台居民，其社会保障号码为公民身份号码。

二、尚无公民身份号码的港澳台居民，其社会保障号码由参保人员所在地区代码、有效证件号码组成。港澳居民有效证件为《港澳居民来往内地通行证》，台湾居民有效证件为《台湾居民来往大陆通行证》，所在地区代码和有效证件号码之间预留一位。其表现形式为：



（一）香港特别行政区代码为 HKG，澳门特别行政区代码为 MAC，台湾地区代码为 TWN。

（二）预留位 1 位，默认情况为 0，在特殊情况时，可填写数字为 1 至 9。

（三）编制办法

1· 香港居民。社会保障号码为：香港特别行政区代码（HKG）+预留位（0）+《港澳居民来往内地通行证》证件号码的第 2-9 位终身号码。以持号码为 H1234567800 的《港澳居民来往内地通行证》的香港居民为例，其社会保障号码为：HKG012345678。

2· 澳门居民。社会保障号码为：澳门特别行政区代码（MAC）+预留位（0）+《港澳居民来往内地通行证》证件号码的第 2-9 位终身号码。以持号码为 M8765432100 的《港澳居民来往内地通行证》的澳门居民为例，其社会保障号码为：MAC087654321。

3· 台湾居民。社会保障号码为：台湾地区代码（TWN）+预留位（0）+《台湾居民来往大陆通行证》证件号码的第 1-8 位终身号码。以持号码为 11223344 的《台湾居民来往大陆通行证》的台湾居民为例，其社会保障号码为：TWN011223344。

三、对于已按第二条编制社会保障号码，并后续新申领《港澳台居民居住证》，获取公民身份号码的港澳台居民，可以由本人申请，按照新获取的公民身份号码变更社会保障号码。负责办理参保人员信息变更的社会保险经办机构应当对参保人员的证件类型、证件号码变更情况进行相应的记录。

四、数据库对社会保障号码预留 18 位长度，港澳台居民社会保障号码按第二条编制不足 18 位的，不需要补足位数。